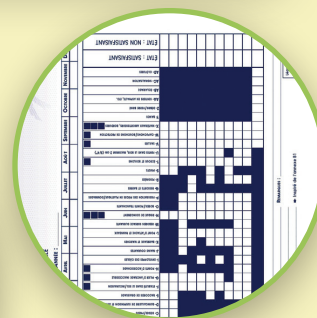
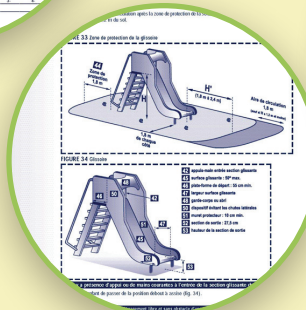
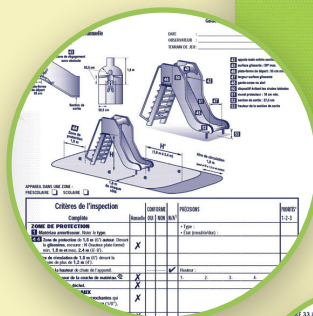
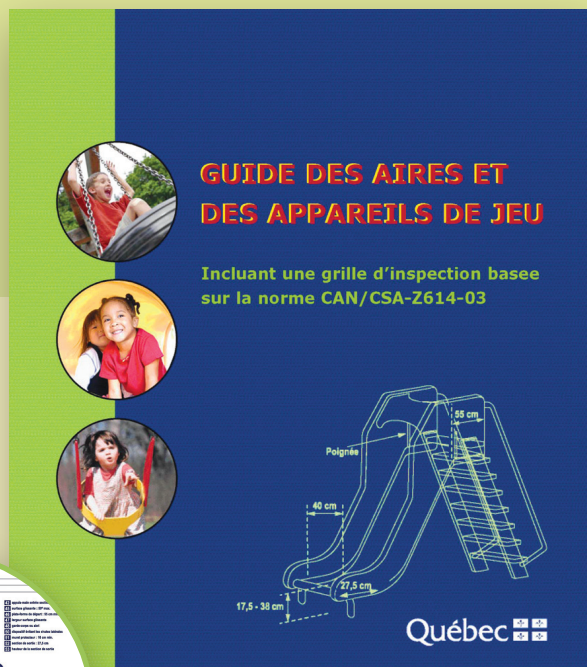


La nouvelle édition du Guide des aires et des appareils de jeu est maintenant disponible.

- ▶ Réduisez les blessures trop nombreuses et évitez les chutes.
- ▶ Assurez la sécurité des enfants.
- ▶ Appliquez les modifications de la dernière norme canadienne en vigueur (2007).
- ▶ Procédez à des achats judicieux.
- ▶ Inspectez vos aires de jeu à l'aide des grilles simplifiées.
- ▶ Posez un diagnostic juste.
- ▶ Dormez tranquille.



Procurez-vous le guide en remplissant le bon de commande ci-joint accompagné d'un chèque à l'ordre de **l'Institut national de santé publique du Québec**. Il faut compter 35 \$ pour chaque copie demandée, incluant les taxes et les frais de manutention et de poste.

Commande

_____ copie(s) X 35,00 \$ = _____ \$
(28 \$ + 1,64 \$ (TPS) + 0,49\$ (TVQ) + 4,87 \$ (poste et manutention))

Nom : _____

Organisme : _____

Adresse : _____

Ville : _____

Code postal : _____

Téléphone : _____

Télécopieur : _____

Courriel : _____

(obligatoire et lisible s.v.p.)

Faites parvenir ce bon de commande accompagné d'un paiement par chèque à : Institut national de santé publique du Québec 190, boul. Crémazie Est, Montréal (Québec) H2P 1E2

Renseignements :
514 864-1600

Renseignements techniques seulement :
Diane Sergerie : 450 928-6777, poste 4034

Il est possible de consulter des extraits du Guide sur le site Web de l'Institut national de santé publique du Québec à l'adresse suivante : www.inspq.qc.ca.